



札幌支店/札幌工場

〒061-3244
石狩市新港南 2丁目
3722番地15
FAX 0133-62-8467

札幌第2工場

〒061-3244
石狩市新港南3丁目700番5号

☎0133-62-8067



本社

〒080-2459
帯広市西19条北1丁目
6番5号
FAX 0155-67-4475

帯広工場

〒080-2463
帯広市西23条北1丁目1番10号

☎0155-67-4425



旭川展示場

ご自由にご覧下さい

〒078-8341
旭川市東光1条6丁目3

●お問合せは、右記番号または札幌支店まで ☎0166-74-6607



北見営業所

ご自由にご覧下さい

〒090-0012
北見市並木町524番1

☎0157-22-5822

●資料請求はお電話にてお気軽に！

お見積り無料で承ります

●詳しくは、ホームページをご覧ください。

中川製作所 カーポート 検索

http://www.nakagawa-seisakusyo.com



施工エリアは全道各地対応可能です。まずはご相談ください。



設計・製造・施工・販売 カーポート専門店

株式会社 中川製作所

※本パンフレットに記載されている諸元データ・仕様等は2024年6月現在のものです。予告なく変更される場合がございます。詳しくはお問い合わせください。
※掲載商品の色は画像の撮影状況および印刷の性質上、実物と多少違う事があります。予めご了承ください。



積雪地対応型スチールカーポート
ズバ抜けた強さが標準仕様

NEW SUPER SERIES CAR-PORT

NS2000 / NS1500 / FREE PLAN PRODUCT BY NAKAGAWA SEISAKUSYO

北海道のカーポート専門店



www.nakagawa-seisakusyo.com

NS2000

当社一番人気のフラッグシップモデル！
ズバ抜けた強さが標準仕様

標準2台用

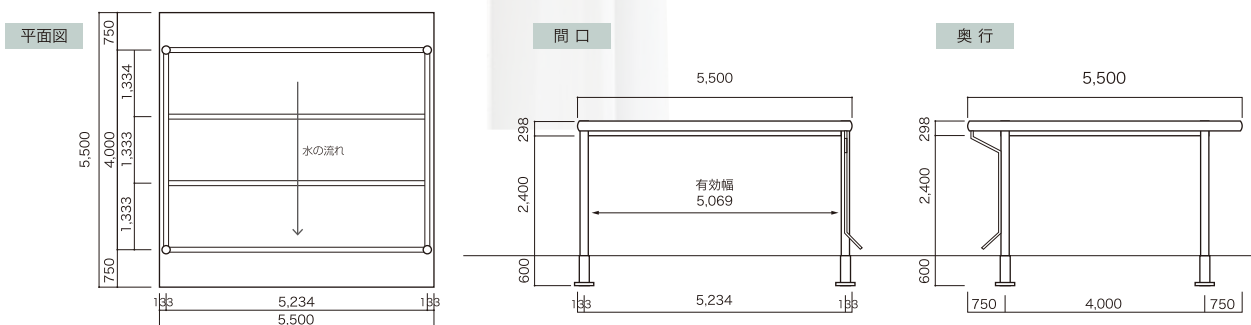
サイズ/全幅 5.5m × 奥行 5.5m × 全高 2.7m



4本柱でズバ抜けた強さ！
北海道の豪雪にもビクともしないスチールカーポートの定番！

- カラーバリエーション
 - 《柱・梁部》
 - ブラウン
 - ブラック
 - アーバングレー
 - ホワイト (オプション)
 - 《アルミ破風》
 - ブラウン
 - ブラック
 - アーバングレー
 - シルバー
 - 仕様・材質
 - 柱: 丸柱 (165.2φ × t3.7)
 - 梁: H鋼 (198×99)
 - 地杭: 200□×L600/フーチング付
 - 破風: アルミ (雨樋付)
 - 屋根: ガルバリウム 鋼板 t=0.6
 - 基礎
 - L450
 - L600
- ※設置地域により長さが異なります。

仕様面図 (平面・立面)



標準1台用

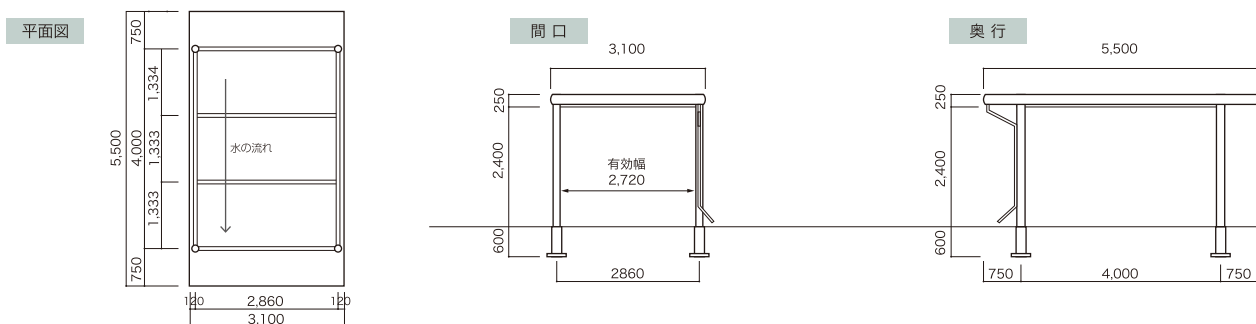
サイズ/全幅 3.1m × 奥行 5.5m × 全高 2.65m



コンパクトスペースに最適！
美しさと強さを兼ね備えたスタンダードタイプ！

- カラーバリエーション
 - 《柱・梁部》
 - ブラウン
 - ブラック
 - アーバングレー
 - ホワイト (オプション)
 - 《アルミ破風》
 - ブラウン
 - ブラック
 - アーバングレー
 - シルバー
 - 仕様・材質
 - 柱: 丸柱 (139.8φ × t3.5)
 - 梁: H鋼 (150×75)
 - 地杭: 200□×L600/フーチング付
 - 破風: アルミ (雨樋付)
 - 屋根: ガルバリウム 鋼板 t=0.6
 - 基礎
 - L450
 - L600
- ※設置地域により長さが異なります。

仕様面図 (平面・立面)



NS2000

ワイドシリーズ

乗り降りゆとりのワイドタイプ！
運転の不安な方もラクラク駐車！

2台用ワイド

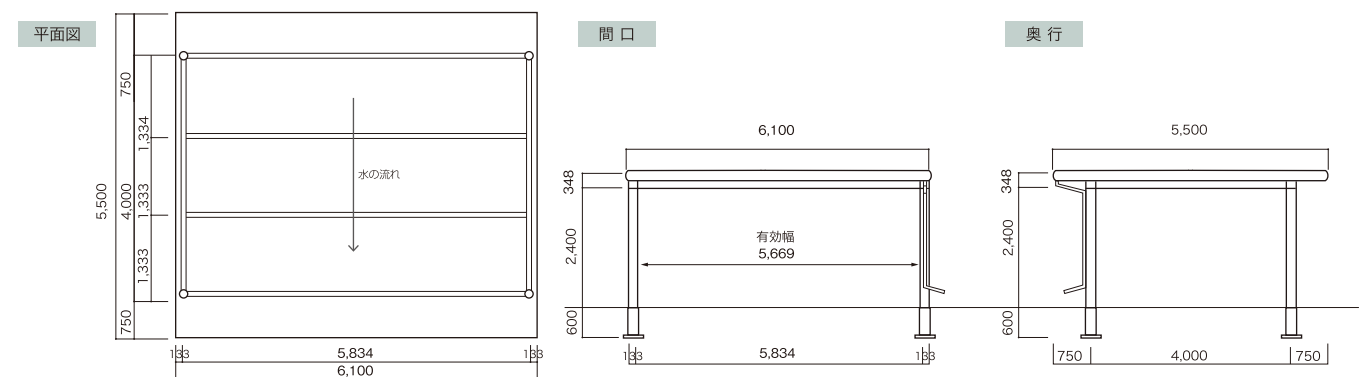
サイズ/全幅 6.1m × 奥行 5.5m × 全高 2.75m



隣の車を気にせず乗り降り出来る！
2台用カーポートの新定番！

- カラーバリエーション
 - 《柱・梁部》
 - ブラウン
 - ブラック
 - アーバングレー
 - ホワイト (オプション)
 - 《アルミ破風》
 - ブラウン
 - ブラック
 - アーバングレー
 - シルバー
 - 仕様・材質
 - 柱: 丸柱 (165.2φ × t3.7)
 - 梁: H鋼 (248×124)
 - 地杭: 200□×L600/フーチング付
 - 破風: アルミ (雨樋付)
 - 屋根: ガルバリウム 鋼板 t=0.6
 - 基礎
 - L450
 - L600
- ※設置地域により長さが異なります。

仕様面図 (平面・立面)



1台用ワイド

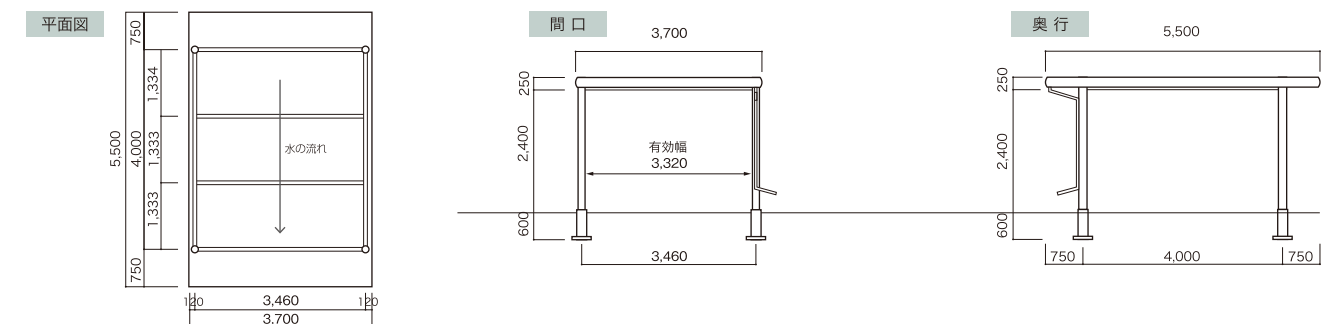
サイズ/全幅 3.7m × 奥行 5.5m × 全高 2.65m



標準1台用で出来てしまうデッドスペースを解消！
駐車もしやすい一石二鳥のカーポート！

- カラーバリエーション
 - 《柱・梁部》
 - ブラウン
 - ブラック
 - アーバングレー
 - ホワイト (オプション)
 - 《アルミ破風》
 - ブラウン
 - ブラック
 - アーバングレー
 - シルバー
 - 仕様・材質
 - 柱: 丸柱 (139.8φ × t3.5)
 - 梁: H鋼 (150×75)
 - 地杭: 200□×L600/フーチング付
 - 破風: アルミ (雨樋付)
 - 屋根: ガルバリウム 鋼板 t=0.6
 - 基礎
 - L450
 - L600
- ※設置地域により長さが異なります。

仕様面図 (平面・立面)



NS1500 車の乗り降りがしやすい 2本柱のコンパクトスタイル。

片持ち1台用

サイズ/全幅 2.7m× 奥行 5.5m× 全高 2.7m



Color / 本体：アーバングレー 破風：アーバングレー

●カラーバリエーション



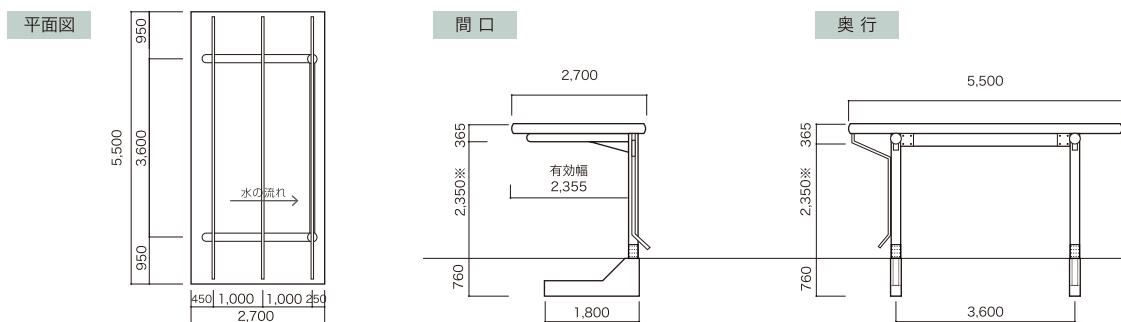
●仕様・材質

- 柱：丸柱 (190.7φ×t7.0)
- 梁：丸梁 (165.2φ×t4.5)
角梁 (100×50×t3.2)
- 地杭：片持ち専用 (760×1800)
- 破風：アルミ (雨樋付)
- 屋根：ガルバリウム 鋼板 t=0.6

●基礎



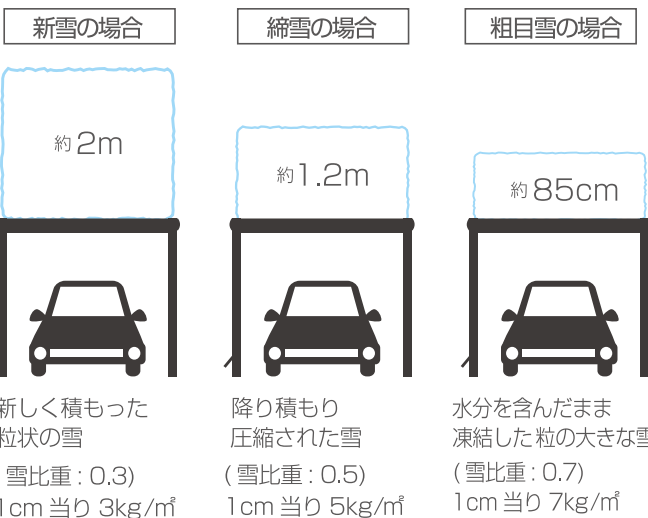
●仕様面図 (平面・立面)



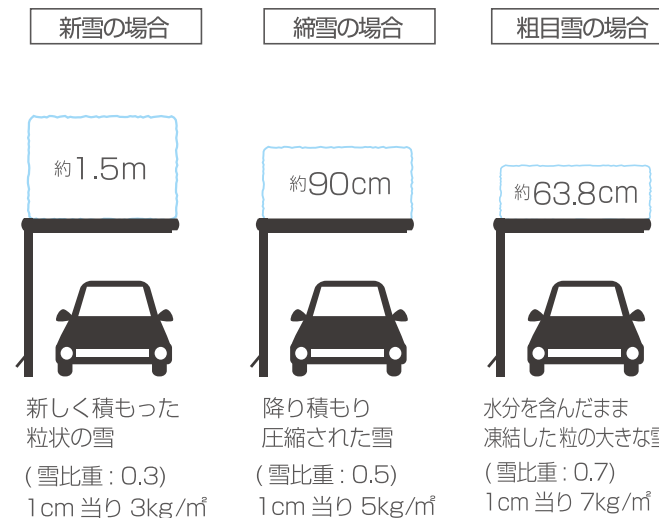
積雪量の目安

雪の状態により雪の重さは大きく変化します。
積雪の状態に十分ご注意ください。下図を目安に雪下ろしをお願いします。

通常型カーポート



片持ち型カーポート



●数値はおおよその目安です。 ●「日本雪氷学会の分類名称」参照

カーポートの設置には、様々なメリットがあります。

車の雪下ろし・除雪作業から解放!



駐車スペースの除雪作業や車の雪下ろしの手間が省けて、朝の忙しい時間や帰宅後モラクラク! 煩わしさから解放されます。

車の乗り降り時に濡れない!



雨の日も雪の日も、車からの乗り降りや、荷物の積み下ろしの際に濡れずに快適です。小さなお子様がいらっしゃるご家庭にも人気です。

車のガラスに霜が付きにくい!



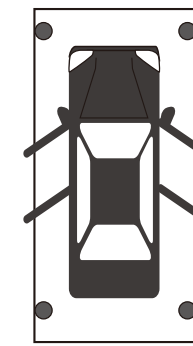
冬場の朝に霜が車のガラスに付きにくくなり、暖機運転が短くエコに貢献できます。冬のお出かけがスムーズになって楽ちんです。

車内温度の上昇を抑えます!



夏場の車内は、非常に高温。カーポートは、日陰をつくり直射日光を避けて車内温度の上昇を抑えてくれます。ボディの塗装面の保護にも役立ちます。

4本柱でスッキリ



強度が自慢のスチールカーポートは、4本柱ですっきりとした構造です。だから、柱を気にせず乗り降りラクラク。

同一強度の場合、アルミカーポートや木製カーポートは6本~8本の柱が必要になります。スチールカーポートは4本の柱でしっかりと屋根を支えます。車のドアの開閉の妨げにならず乗り降りがスムーズです。

安心の強度



梁材には垂直荷重に強いH型鋼を、柱材には一般構造用炭素鋼管を使用し、安心の強度を保ちます。

強固な結合部



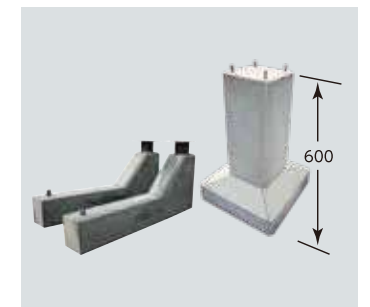
カーポートを支える柱と梁の結合部には、縦横2方向で強固に取り付けています。

美観



全シリーズにアルミ破風を採用。カーポートの顔となる屋根部を覆い印象度をアップさせます。

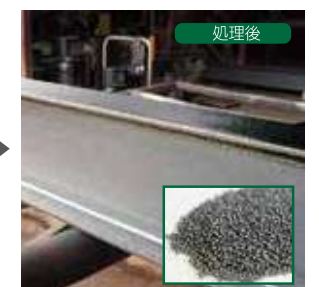
足下を支える基礎



カーポートを支える基礎にはフーチング付60cmの基礎を採用。設置地域の凍結深度に応じて最適な地杭を使用いたします。

錆に負けない! ショットブラスト

《ショットブラスト》
処理前の鉄の表面は酸化膜に覆われており、これがサビの原因となります。塗装前の部材に「ショットブラスト加工」を施し酸化膜を完全に除去する下地処理をすることで塗料の密着性が高まり、防錆効果が高まります。



●施工例

【標準 3台用】
(ブラック)



【標準 2台用】
(アーバングレー)



【標準片持ち 1台用】
(アーバングレー)



自社で一貫した設計・製造・施工の
カーポート専門店だから、
お客様のニーズに合わせた
「自由設計」も可能です。



【自由設計 片持ち1.5台用】(アーバングレー)



【自由設計 縦4台用】(ブラウン)



【自由設計 2台用】(アーバングレー)



【自由設計 2台用(サイドパネル付)】(ブラック)



【特注 3台用張り出しタイプ】(アーバングレー)



【特注 6台用タイプ(防風ネット付)】(アーバングレー)



【標準 縦2台用】(ブラウン)



【自由設計 農業機械格納庫】(アーバングレー)



【標準4台用 受け柱仕様】(アーバングレー)



【自由設計 特注4台用張り出しタイプ 防風ネット付】(ブラック)



【自由設計 洗車拭き取りスペース用】(アーバングレー)



【自由設計 特注カーポート張り出しタイプ】(ブラウン)

STEEL CAR-PORT

マンション用(自由設計)

賃貸マンションの入居率UPに貢献！
敷地に合わせて、ご対応いたします。



【8台用】



【6台用】



【8台用】



【9台用】

自由設計のご注文について

お客様の用途・ご要望に応じて対応いたしますので
まずはご相談ください

現地確認 ▶ 無料設計 ▶ 無料見積もり

（当社は、自社で一貫して設計・製造・施工を行っているカーポート専門店です。本カタログ掲載の仕様以外にもお客様の敷地条件や用途などに応じて自由設計が可能です。ご要望に応じて現地確認、無料設計、無料見積もりをいたしますので、お気軽にご相談ください。



【柱オフセットタイプ】



【柱延長タイプ 1台用】



【自由設計 マンション用】

オプション装備

利便性や使い勝手を向上させる
各種オプションもご用意しております。

●垂鉛メッキ加工



施工前



施工後



部材の表面に垂鉛薄膜を被覆することで、防錆効果を飛躍的に高めます。仕上がりはオリジナルカラーで塗装いたしますので美観を損なうことはありません。

●サイドパネル



パネルカラー：ブルースモーク



パネルカラー：かすみ

側面からの風雪を遮るためのオプションのパネルです。色や素材・サイズは本体のカーポートの形状により変更可能です。

【既製品タイプ】

- 仕様：フレーム/アルミ：45×40
版 面/ポリカーボネート
- フレームカラー：アーバングレー・ブラウン
・ブラック・シルバー
- サイズ：H760×W5,500
- サイズ：H1,060×W5,500
- パネルカラー：・ブルースモーク・かすみ・クリア

●防風ネット



カーポートの横から入る雪の吹き込みを軽減できます。ネットの開閉取り外しができます。

ブラック グレー グリーン

●雪止め金具



カーポートの屋根に取り付けるオプション金具です。屋根に積もった雪を落ちにくくするための専用金具です。

●路盤補強材



基礎の下に設置することで軟弱地盤による沈下を軽減します。

●屋根用ボルト防錆部品「サビヤーズ」



カーポートの屋根のサビ・腐食による雨漏り防止にボルトキャップ「サビヤーズ」を採用。ボルト穴からの雨漏りを防ぎます。海岸地方の塩害や雨量の多い地方に最適です。雪下ろし時の危険防止、美しい外観も演出します。

●ポリカーラーフ



カーポートの屋根材を透明ポリカーボネート材にかえることで暗くながちな軒下を解消し明るい雰囲気演出いたします。

カーポート使用上のご注意

当社カーポートを快適に永くご使用いただくために

| 工事の種類 | 地杭建方工事 |
|---|--|
| ●地杭埋設工事当日に、配置の指定や各種指定項目の最終確認などがありますので、作業途中でのご報告等をお願いいたします。 ⇒カーポートの 変更のご相談や、状況のご確認をお願いする場合があります。(例 下記の地中障害物表出の場合など) ⇒カーポートの 施工内容の変更により、お見積り金額が変更となる場合がございます。 | ●地杭埋設予定は事前に概ねの着手時間をお知らせ致します。作業開始時に施工主様又は販売店様の立会いをお願いいたします。 |
| ●地杭埋設時の掘削作業において、地中から障害物が現れる場合があります。 ⇒高さの短い地杭を使用し障害物を回避する場合があります。 ⇒柱の位置やカーポート各部の寸法をその場で変更する場合や、カーポート本体の設置位置を変更する場合があります。 ⇒埋設物がある場合、地杭上部が通常(50mm~80mm)より多く出ることがあります。 | ●アスファルト路盤の場合、地杭埋設後にアスファルトの補修を行います。アスファルト業者による作業日時の指定はできかねますのでご承知おきください。 ⇒日程が決まり次第連絡させていただきます。その際は、車の移動をお願いいたします。 ⇒冬期間に入ってから施工時は、アスファルト補修工事が翌年(来春)になる場合があります。 ⇒アスファルト補修施工後に、スキナ等によるアスファルト面の損傷や、地杭周りの沈下・亀裂など発生する場合がありますが、保証の対象外となります。 |
| ●強風・悪天候・自然災害等の場合、カーポートの施工ができない場合があります。 ⇒カーポート設置を延期する場合があります。 | ●冬期間施工の場合、降雪等により作業車がカーポート設置現場に向かえない場合があります。 ⇒カーポート設置を延期する場合があります。 |
| 完成後の障害の種類 | 凍上沈下 |
| ●軟弱地盤(沈下)又は凍結(凍上)等により、地杭の高さに異常が生じ、所定の勾配が取れなくなり、水漏れが発生する場合があります。 ⇒凍上又は沈下による異常は、施工内容等に起因することではなく、地下路盤の状態に大きく左右される為、発生を防ぐことはできません。 ⇒勾配に異常が生じた場合修繕工事を行います。弊社に起因しない瑕疵であることから、施工経費につきましてはお客様の負担が基本となります。 ⇒具体的な修繕方法につきましては、弊社から提案させていただきます。 | ●地杭埋設工事時に、当該地盤が軟弱で補強が必要と判断した場合、路盤補強材(有料)を使用する場合があります。 ⇒路盤補強材を使用した場合でも、状況により沈下が発生する場合があります。 |
| ●積雪による雪庇(状況)によって、雪庇(屋根上からの積雪せり出し)が生じる場合があります。 ⇒雪庇が発生した場合は、カーポートの屋根等に支障が出る場合がありますので、除雪用のスコップ等で速やかに除去をお願いいたします。 ⇒雪庇等の除去する場合は、カーポートのルーフ・破風等に傷をつけないよう注意してください。 | ●積雪につきまちは、パンフレット・取扱説明書(p2)に記載していますが一定の基準を設けております。基準を上回る場合は、早めの雪おろしをお願いいたします。 |
| ●融雪時期にルーフ上に溜まった雪解け水が逆方向から水漏れする場合があります。 ●枯葉などが蓄積し、上部排水口の入口を塞いでしまい、雨どいからの排水が十分でなくなる場合があります。 ⇒雨どいからの排水に異常が見られる場合は、上部排水溝の点検をお願いいたします。※点検方法は、取扱説明書(p 4)を参照してください。 | ●ルーフ上に積雪がある場合、気候により梁部に結露が生じる場合があります。 ⇒結露の原因となりますので、結露のふき取りをお願いいたします。 ●何らかの原因で、塗装面にキズが発生した場合はタッチアップをお願いいたします。(希望によりタッチアップ用の塗料をお渡しいたします。) |
| ●錆等 | ●スチールカーポートは経年により錆びが発生しますので、こまめなお手入れをお願いいたします。 ⇒サビ発生による修繕依頼につきましては、弊社に瑕疵がない場合、有償とさせていただきます。 ●カーポートまわりには融雪剤(塩化カルシウム等)をまかないで下さい。錆の原因となります。 |
| その他 | ●長期間清掃しないままにしておきますと、表面に付着した汚れが固着し、シミなどの外観上の不都合が生じる原因となります。定期的な清掃をおすすめします。 ●お手入れはスポンジや布などの柔らかいものを用い、金属製ブラシや金ペラ等の硬い物の使用は避けて、定期的に行ってください。 ●設置場所が屋根から直接落雪の恐れがある場所、軟弱地盤、急勾配地、その他埋設物及び障害物がある場合などは設置が出来ない場合がございます。 ●ボルト、ナット、ビス等は絶対に緩めないでください。また、弊社および販売店以外での加工、改造はご遠慮ください。製品不具合の原因となります。 ●熱による膨張、収縮により屋根材から音が発生する場合がありますが性能上問題はありません。 |

<保証について>

正常な使用状態で発生した瑕疵について、弊社の定める条件によって無償で修理致します。

無償で修理が受けられない場合

- ・弊社の了解なく他社で修理された場合、故意、過失による損害。
- ・使用上の消耗、錆、変色による損害、使用上障害のない外観の傷、症状でない不良等。
- ・軟弱地盤、凍結による瑕疵、地杭の沈下、及び弊社に起因しない瑕疵。
- ・当社の製品以外を用いた加工等、改造することにより生じた損害。
- ・カーポート設置後の雑草による路盤の損害(アスファルト、インターロッキング等)